

# SICUREZZA

## Disconnettore a zona di pressione ridotta controllabile

### Art. 001.1295 Filettato

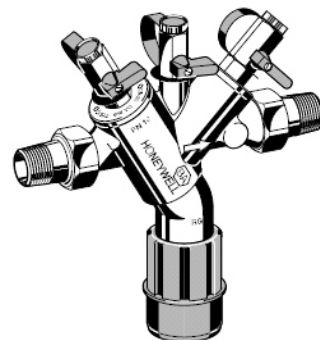
**Esecuzione:** corpo in acciaio inox - gruppo valvola in materiale sintetico di qualità - valvola di ritegno in materiale sintetico di qualità o in acciaio inox - valvola a sfera in acciaio inox - tenute in NBR e EPDM - attacco di scarico in materiale sintetico di qualità - filtro interno con magliatura 0,6 mm - tre valvole a sfera per l'attacco di un manometro differenziale - attacchi filettati.

**Diametri:** 1/2" ÷ 2"

Temperatura massima 65°C

Pressione massima in ingresso 10 bar

**Impieghi:** elimina tutte le possibili cause di inquinamento dovute a fenomeni di ritorno di acqua inquinata da una rete derivata alla rete primaria, disconnettendola in caso di pericolo.



Art. 001.1295  
Filettato

### Art. 001.2300 Flangiato

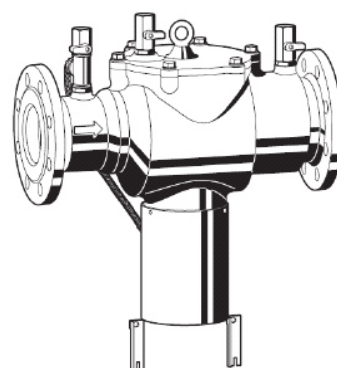
**Esecuzione:** corpo in ghisa sferoidale rivestito con rilsan - valvole di ritegno in acciaio inox ed ottone - diaframma EPDM - guarnizioni di tenuta in EPDM - valvola di scarico in ottone - linea di controllo della pressione in polietilene con maglia in acciaio inox - valvole a sfera in ottone cromato - tre valvole a sfera per l'attacco di un manometro differenziale - attacchi flangiati.

**Diametri:** DN 65 ÷ DN 200

Temperatura massima 65°C

Pressione massima in ingresso 10 bar

**Impieghi:** v. esecuzione filettata.



Art. 001.2300  
Flangiato