

VALVOLA DI INTERCETTAZIONE

In ghisa wafer tenuta morbida PN 16

Art. 007.0416

Esecuzione: corpo e orecchiette in ghisa con grafite lamellare (EN-GJL-250) - volantino non salente - tenuta dell'asta esente da manutenzione - tappo compatto di strozzamento con rivestimento EPDM esente da amianto FCKW e PCB - scartamento uguale al DN - contrassegno secondo DIN EN 19(ISO 5209) - gradino di tenuta forma C DIN 2526 - accoppiamento con flange PN6/PN10/PN16.

Diametri: DN 20 ÷ DN 200 (DN 200 esecuzione solo PN 6)

Pressione massima 16 bar

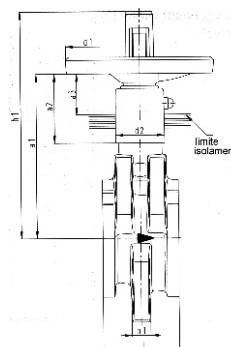
Temperatura d'esercizio -10°C +120°C

Temperatura massima (brevemente) 130°C

Impieghi: impianti di riscaldamento ad acqua calda fino a 120° C secondo DIN 4751 - impianti di condizionamento - aria - gas inerti - fluidi compatibili con i materiali costruttivi.



Art. 007.0416



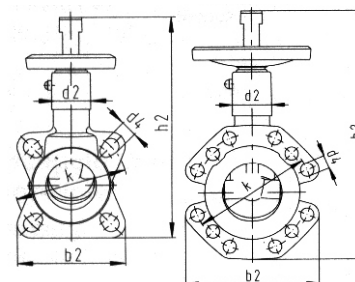
Art. 007.0416

Pressione d'esercizio

Pressione nominale PN	Prova pressione max del corpo bar	Prova di tenuta della sede bar	Pressione di esercizio max bar
16	24	16	16

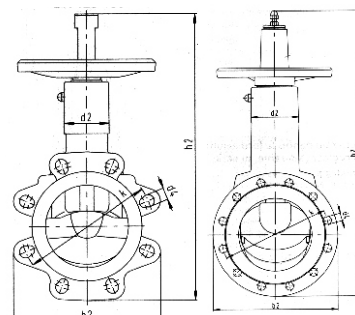
Dimensioni (mm)

DN	l	h1	h2	d1	d2	a1	a2	b2	b1	Kv*	Peso Kg
20/25	25	128	170	50	33	90	29	13	85	26	0.75
32	32	169	220	80	35	118	46	16	103	52	1.5
40	40	169	224	80	35	118	46	16	110	57	2
50	50	189	250	100	43	131	46	20	120	86	3
65	65	248	316	125	47	174	66	24	135	147	5
80	80	248	339	160	52	180	76	20	180	214	7.5
100	100	298	401	160	63	215	73	20	203	335	10.5
125	125	373	490	200	80	270	115	23	230	505	15
150	150	386	522	250	80	282	113	23	266	532	21
200	210	423	593	315	130	423	125	30	340	1328	68



DN20÷65

DN80÷100



DN125÷150

DN200