

VALVOLA DI INTERCETTAZIONE

A flusso avviato in ghisa JL1040 - JS1025 PN16 con soffietto

Art. 007.1124 Via diritta GJL 250

Art. 007.1125 Ad angolo GJL 250

Art. 007.1126 Via diritta GJS 400

Art. 007.0123 Via diritta GJL 250 sede PTFE

Esecuzione: a flusso avviato in ghisa lamellare EN-GJL-250 (JL1040) o in ghisa sferoidale EN-GJS-400-18LT (JS1025) e a squadra con sede diritta in ghisa lamellare EN-GJL-250 (JL1040) - coperchio del corpo a forma compatta in ghisa - tappo in X 20 Cr 13 (DN15÷DN150) in C22/X 15 CrNi 18 8 (DN200÷DN350) - tappo in PTFE per temperature fino a 200°C - sede e asta in acciaio inox - tenuta dell'asta esente da manutenzione con soffietto in inox e premistoppa di sicurezza - volantino non salente in alluminio (DN15÷DN150), in ghisa (DN200÷DN350) - indicatore di apertura - flange PN 16 secondo DIN EN 1092-2.

Impieghi: impianti di riscaldamento ad acqua calda e surriscaldata - impianti di trasporto calore - impianti di caldaie a vapore - olio diatermico.

Dal DN 15 al DN 100 possono venire impiegate come valvole di regolazione.

Pressioni/temperature d'esercizio

Modello	Pressione nominale PN	Prova di resistenza del corpo	Prova di tenuta chiusura	Pressioni max di esercizio (bar) in funzione della temperatura				
				-10°C	+120°C	200°C	250°C	300°C
JL1040	16	24	16	16	12.8	11.2	9.6	-
JS1025	16	24	16	16	14.7	13.9	12.8	11.2

Diametro/pressione d'esercizio

DN	150	200	250	300/350
BAR	16	12	9	6

Per pressioni superiori utilizzare il tappo di equilibratura.

Dimensioni

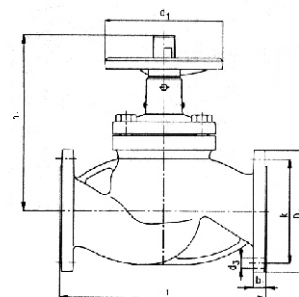
DN	l1	l2	h1	h2	d1	D1	D2	k	n°xd3	b1	b2	Peso Kg
15	130	90	175	150	125	95	95	65	4x14	14	14	3.1
20	150	95	178	153	125	105	105	75	4x14	16	16	4.0
25	160	100	184	151	125	115	115	85	4x14	16	16	4.7
32	180	105	205	170	125	140	140	100	4x19	18	18	7.3
40	200	115	210	172	125	150	150	110	4x19	18	18	7.7
50	230	125	235	198	160	165	165	125	4x19	20	20	10.2
65	290	145	246	198	160	185	185	145	4x19	20	20	17
80	310	155	282	226	200	200	200	160	8x19	22	22	22
100	350	175	304	244	200	220	220	180	8x19	24	24	32
125	400	200	390	327	250	250	250	210	8x19	26	26	54
150	480	225	408	320	250	285	285	240	8x23	26	26	70.5
200	600	275	570	468	400	340	340	295	12x23	30	30	130
250	730	325	606	480	400	405	405	355	12x28	32	32	230
300	850	300	660	510	400	460	460	410	12x28	32	32	328



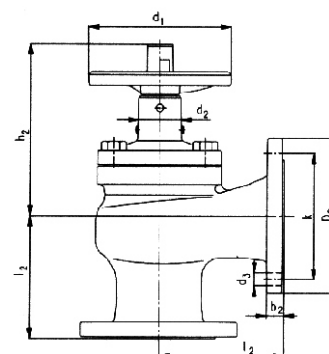
Art. 007.1124
Art. 007.1126



Art. 007.1125



Art. 007.1124
Art. 007.1126



Art. 007.1125