

VALVOLA DI INTERCETTAZIONE

A flusso avviato in ghisa JS1025 PN 25 con soffietto

Art. 007.1127



Art. 007.1127

Esecuzione: a flusso avviato in ghisa sferoidale EN-GJS-400-18-LT (JS1025) - coperchio del corpo a forma compatta in ghisa - tappo in X20 Cr 13 (DN15÷DN150) in C22/X 15 CrNi 18 8 (DN200÷DN350) - sede e asta in acciaio inox - tenuta dell'asta esente da manutenzione con soffietto in inox e premistoppa di sicurezza - volantino non salente in alluminio (DN15÷DN150), in ghisa (DN200÷DN350) - indicatore di apertura - flange secondo DIN EN 1092-2.

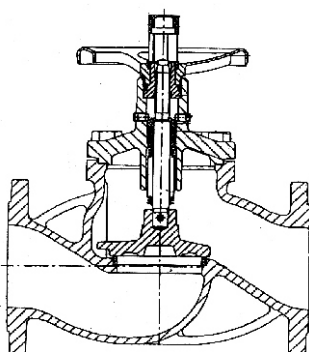
Diametri: DN 15 ÷ DN 150

Pressione massima 25 bar

Temperatura d'esercizio -10°C +350°C

Impieghi: impianti di riscaldamento ad acqua calda e surriscaldata - impianti di trasporto calore - impianti di caldaie a vapore - olio diatermico.

Dal DN 15 al DN 100 possono venire impiegate come valvole di regolazione.



Art. 007.1127

Pressioni di esercizio

Modello	Pressione nominale PN	Prova di resistenza del corpo	Prova di tenuta chiusura	Pressioni max esercizio (bar) in funzione della temperatura				
				-10°C	+120°C	200°C	250°C	300°C
JS1025	25	37.5	25	25	23	21.8	20	17.5

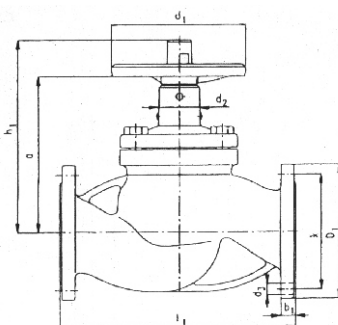
Diametro/pressione d'esercizio

DN	125	150	200	250	300/350
BAR	25	21	12	9	6

Per pressioni superiori utilizzare il tappo di equilibratura.

Dimensioni

DN	Kv m ³ /h	I1	h1	d1	d2	a	D1	k	b1	Peso Kg
15	5	130	160	100	47	120	95	65	12	3.1
20	8	150	162	100	47	122	105	75	14	4.1
25	11	160	168	100	47	128	115	85	15	4.6
32	18	180	188	100	47	144	130	100	16	8.2
40	31	200	193	100	47	149	140	110	17	8.5
50	45	230	225	160	51	180	155	125	17	11
65	87	290	236	160	51	191	175	145	17	17
80	116	310	282	200	60	223	190	160	17	28.9
100	168	350	304	200	60	245	230	190	17	40
125	270	400	390	250	80	310	270	220	17	65
150	393	480	408	250	80	328	300	250	18	89



Art. 007.1127