

SICUREZZA

Valvola di sicurezza in ghisa a molla chiusa

Art. 015.1030 Flangiata

Esecuzione: corpo in ghisa GJS400 UNI EN 1561 cappello e cappuccio in ghisa GJL250 UNI EN 1561 - sede, otturatore e asta in acciaio inox AISI 316 - vite registro, dado esagonale e piattello guida in OT58/AISI 316 - molla in acciaio armonico - omologazione ISPEL e RINA.

Diametri: DN 25 ÷ DN 100

Pressione massima 16 bar

Temperatura di esercizio -10 +300°C

Impieghi: vapore - aria - gas - liquidi non corrosivi.

Taratura: a richiesta fino a 12 bar per modello in ghisa.

A richiesta: esecuzione in acciaio ASTM A 216 WCB o acciaio inox ASTM A 351 CF8M - tenute speciali (teflon) - certificazione PED e ATEX.



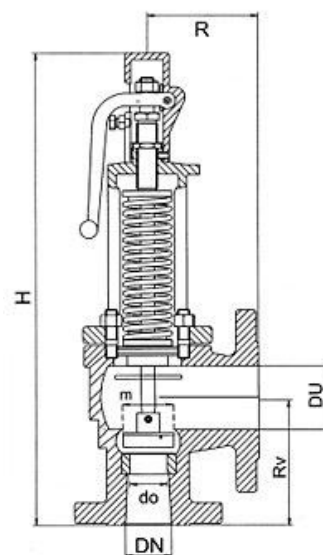
Art. 015.1030

Dimensioni

DN	DU	do	Area cm ²	R	Rv	H
20	40	18	2.54	100	90	405
25	40	23	4.15	103	106	420
32	50	30	7.06	111.5	116	440
40	65	38	11.33	111	125	490
50	80	47	17.34	121	131.5	590
65	100	61	29.20	139	155	695

Portate reali di vapore d'acqua saturo (t/h)

P.bar	DN 20	DN 25	DN 32	DN 40	DN 50	DN 65
0.4	4.24	6.93	11.80	18.93	28.97	48.80
0.5	4.75	7.75	13.19	21.17	32.39	54.56
0.75	5.81	9.50	16.16	25.93	39.67	66.82
1	7.09	11.57	19.70	31.60	48.35	81.45
1.5	8.68	14.18	24.12	38.71	59.22	99.76
2	10.55	17.23	29.32	47.05	71.98	121.25
2.5	11.80	19.27	32.79	52.61	80.48	135.57
3	12.93	21.11	35.92	57.63	88.16	148.51
4	14.93	24.37	41.47	66.54	101.80	171.48
5	16.69	27.25	46.37	74.40	113.81	191.72
6	18.28	29.85	50.79	81.50	124.68	210.02
7	19.75	32.25	54.86	88.03	134.67	226.85
8	21.11	34.47	58.65	94.11	143.97	242.51
9	22.39	36.56	62.21	99.82	152.70	257.22
10	23.60	38.54	65.58	105.22	160.96	271.14
12	25.86	42.22	71.84	115.26	176.32	297.02
14	27.93	45.60	75.59	124.49	190.45	320.81



Art. 015.1030