

# COMPENSATORE

## Assiale PN 16 con attacchi flangiati

Art. 021.0303 Senza convogliatore

Art. 021.2303 Con convogliatore

**Esecuzione:** soffietto pluriparete in acciaio inox AISI 321 senza saldature circonferenziali - attacchi flangiati in ASTM A105 - Art. 021.2303 con convogliatore in acciaio inox AISI 321 - marcatura C€ secondo normativa PED 97/23/CE.

**Diametri: DN 25 ÷ DN 200**

Pressione e temperatura v. tabella

**Impieghi:** impianti industriali - gas - acqua - acqua surriscaldata - vapore - olii diatermici.

**Archiata:** diametri diversi o superiori - esecuzione con soffietto e convogliatore in acciaio inox AISI 316L - esecuzione con attacchi flangiati in acciaio inox AISI 304L o AISI 316L - esecuzione speciale per fumi di cogenerazione 500-600°C.

### Pressione e temperatura

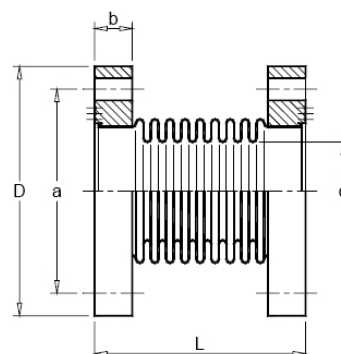
<b>Press. max (BAR)</b>	9	10	11	12	13	14	15	16
<b>Temp. min (°C)</b>	-10	-10	-10	-10	-10	-10	-10	-10
<b>Temp. max (°C)</b>	482	441	298	221	160	112	72	21

### Dimensioni e dilatazioni

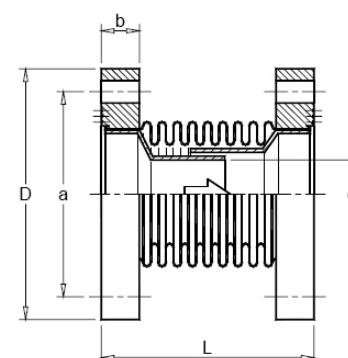
DN	Corsa assiale			Flange PN16				L
	+	-	tot.	D	b	a	n°x f	
25	14	14	28	115	14	85	4x14	89
32	15	15	30	140	16	100	4x18	95
40	17	17	34	150	16	110	4x18	108
50	20	20	40	165	18	125	4x18	118
65	21	21	42	185	18	145	4x18	127
80	21	21	42	200	20	160	8x18	131
100	26	26	52	220	22	180	8x18	161
125	26	26	52	250	24	210	8x18	165
150	26	26	52	285	24	240	8x22	165
200	30	30	60	340	26	295	12x22	196



Art. 021.0303  
Art. 021.2303



Art. 021.0303



Art. 021.2303