

AUTOMAZIONE

Elettrovalvola due vie per vapore N.C.

Art. 025.0145

Esecuzione: elettrovalvola a membrana ad azione indiretta - normalmente chiusa - passaggio interno pieno - corpo in ottone stampato OT58 - sede rinforzata in acciaio inox - organi interni in ottone e acciaio inox - membrana in PTFE (Teflon) - con otturatore di tenuta in PTFE caricato - bobina in classe "H" (180°C) impregnata sotto vuoto con resine poliesteri - tensione bobina in corrente alternata (24-110-220V 50Hz) o continua(12-24V) - connessioni elettriche per connettori (DIN 46650) - grado di protezione IP65.

Diametri: 3/8" ÷ 1" gas femmina

Temperatura ambiente -10°C +80°C

Temperatura fluido -60°C +170°C

Pressione massima 6/8 Bar (vedi tabella)

Viscosità massima 5°E (~37 cStokes o mm²/s)

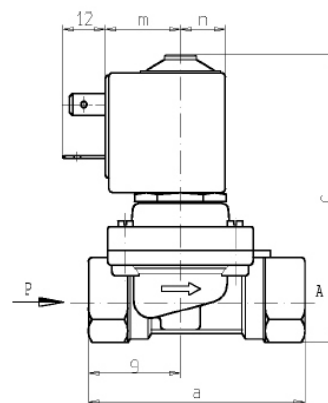
Tempo di apertura ~100ms

Tempo di chiusura da ~500ms a ~1500ms

Impieghi: intercettazione vapore e acqua surriscaldata - fluidi compatibili con i materiali costitutivi.



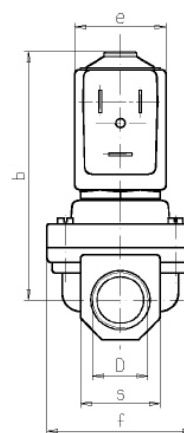
Art. 025.0145



Art. 025.0145

Dimensioni e dati tecnici

Ø	Ø interno	P. min.	P. max.	Kv	a	b	c	e	f	g	m	n	s	Peso Kg
3/8"	10	0.4	8	2	60	69	80	25	40	25.5	21	12.5	22	0.36
1/2"	10	0.4	8	2.5	66	72	85	25	40	33	21	12.5	27	0.42
3/4"	16	0.4	6	4.5	79	78	94.5	32	50	39.5	21	12.5	33	0.76
1"	18.5	0.4	6	8.5	105	102	123	32	71	46	27	16	42	1.37



Art. 025.0145