

AUTOMAZIONE

Elettrovalvola due vie per acqua N.C.

Art. 025.0182

Esecuzione: elettrovalvola a membrana ad azione indiretta - passaggio interno pieno - normalmente chiusa - corpo in ottone stampato OT58 - organi interni in ottone e acciaio inox - bobina in classe "F" (155°C) con fili in classe "H" (180°C) impregnata sotto vuoto con resine poliestere - tensione bobina in corrente alternata (24-110-220V 50Hz) o continua (12-24V) - connessioni elettriche per connettori (DIN 46650) - grado di protezione IP65 - membrana a seconda del liquido da intercettare.

Diametri: 3/8" ÷ 1" gas femmina

Temperatura ambiente -10°C +60°C

Temperatura fluido -10°C +90°C (membrana NBR)

Temperatura fluido -10°C +130°C (membrana FPM)

Pressione massima 10/12 Bar (vedi tabella)

Viscosità massima 5°E (~37 cStokes o mm²/s)

Tempo di apertura da ~300ms a ~1500ms

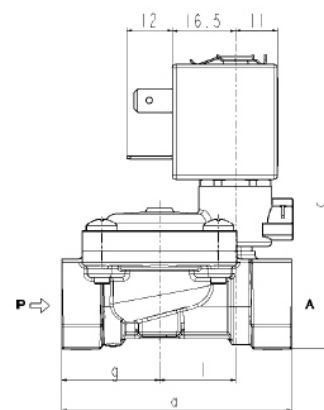
Tempo di chiusura da ~1000ms a ~2000ms

Impieghi: intercettazione di fluidi liquidi e gassosi compatibili con i materiali costruttivi. Montaggio in qualsiasi posizione, preferibilmente con il magnete verticale rivolto verso l'alto.

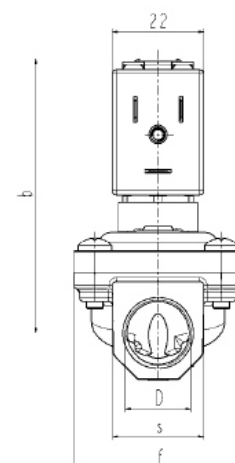
A richiesta: versione normalmente aperta **Art. 025.0282** con le stesse caratteristiche della versione normalmente chiusa - altre versioni in diametri superiori.



Art. 025.0182



Art. 025.0182



Art. 025.0182

Dimensioni e dati tecnici

Ø	Ø interno	ΔP min	ΔP max	Kv	a	b	c	f	g	l	s	Peso Kg
3/8"	13.5	0.35	12	2.5	60	66	77	40	25,5	20	22	0.32
1/2"	13.5	0.35	12	3.8	66	68	82	40	29	20	27	0.38
3/4"	18	0.35	12	5	79	72.5	89	50	35,5	24,5	33	0.52
1"	24	0.35	12	12	105	85	106	71	46	28	42	1.08