

FILTRO

In PVC con estremità a incollaggio

Art. 027.1344

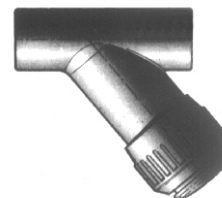
Esecuzione: cassa, coperchio, supporto retina, rondella ghiera e anello aperto in PVC (cloruro di polivinile rigido) - retina in PVC/INOX - guarnizione di tenuta internas in EPDM o FPM - raccordo a incollo in accordo con norme ISO 727 UNI 7442/75 DIN 8063 NF T54-028.

Diametri: D. 16 ÷ D. 110

Pressione massima 16 bar

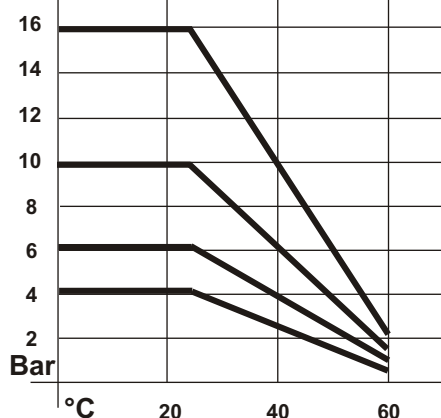
Temperatura massima 60°C

Impieghi: acqua potabile - sostanze alimentari secondo le leggi vigenti - dove il PVC è classificato chimicamente resistente (vedi tabella resistenze chimiche dei materiali termoplastici e elastomerici).



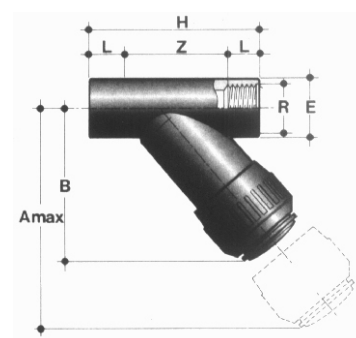
Art. 027.1344

Pressioni/Temperature d'esercizio



Dimensioni

D	A max	B	E	L	Z	H	g	PN
16	125	72	22	14	40	68	90	16
20	125	72	27	16	49	81	100	16
25	145	84	33	19	56	94	165	16
32	165	95	41	22	62	106	235	16
40	190	110	50	26	74	126	370	10
50	210	120	61	31	86	148	530	10
63	240	139	76	38	102	178	890	10
75	300	179	104	44	155	243	2385	10
90	325	192	116	51	160	262	2975	6
110	385	231	138	61	203	325	4610	6



Art. 027.1344