

CURVA

In acciaio ASME B 16.9

Art. 029.1614 - 90° Sch.40

Art. 029.2614 - 90° Sch.80



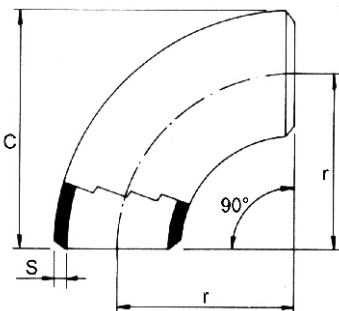
Art. 029.1614

Esecuzione: curva long radius ricavata da tubo senza saldatura in acciaio ASTM A234 WPB - fabbricazione, esecuzione e tolleranze definite dalle norme ASME B 16.9.

A richiesta: esecuzione a 45° (**Art. 029.1615**) - esecuzione STD, XS, XXS, Sch.160 - esecuzione in WPL6 - esecuzione in acciaio inox - certificazione EN 10204 3.1.

Dimensioni

Ø	Diametro esterno	r mm	Sch.40		Sch.80	
			S mm	90° Kg	S mm	90° Kg
1/2"	21.34	38.1	2.77	0.08	3.73	0.10
3/4"	26.67	28.6	2.87	0.08	3.91	0.10
1"	33.40	38.1	3.38	0.15	4.55	0.19
1 1/4"	42.16	47.6	3.56	0.26	4.85	0.34
1 1/2"	48.26	57.2	3.68	0.36	5.08	0.49
2"	60.33	76.2	3.91	0.65	5.54	0.90
2 1/2"	73.03	95.0	5.16	1.30	7.01	1.71
3"	88.90	114.3	5.49	2	7.62	2.75
4"	114.30	152.4	6.02	4	8.56	5
5"	141.30	190.5	6.55	7	9.52	9
6"	168.28	228.6	7.11	10	10.97	15
8"	219.08	304.8	8.18	21	12.70	31
10"	273.05	381.0	9.27	37	15.06	58
12"	323.85	457.0	10.31	58	17.45	95
14"	355.60	533.5	11.12	80	19.05	133
16"	406.40	609.5	12.70	119	21.41	196
18"	457.20	686.0	14.27	170	23.80	275
20"	508.00	762.0	15.06	220	26.14	375
24"	609.60	914.4	17.45	370	30.94	640



Art. 029.1614