

AUTOMAZIONE

Attuatore pneumatico semplice effetto (SR)

Art. 031.8110



Art. 031.8110

Esecuzione: corpo in alluminio estruso - molle in acciaio nichelato - pignone antiespulsione in acciaio - o-ring pignone in NBR - anello distanziale in POM - seeger pignone in acciaio - pistone in alluminio pressofuso - o-ring pistone in NBR - grano di regolazione in acciaio inox - rondella in acciaio inox - tappo sinistro e destro in alluminio pressofuso - guarnizioni tappi in NBR - vite serraggio tappi in acciaio inox - pressione di alimentazione 4÷7 bar - attacco per elettrovalvola NAMUR - attacco ISO 5011 per il collegamento con molti tipi di valvole.

Modelli: 32 - 52 - 63 - 75 - 85 - 100 - 115 - 125 - 140- 160 - 200
270

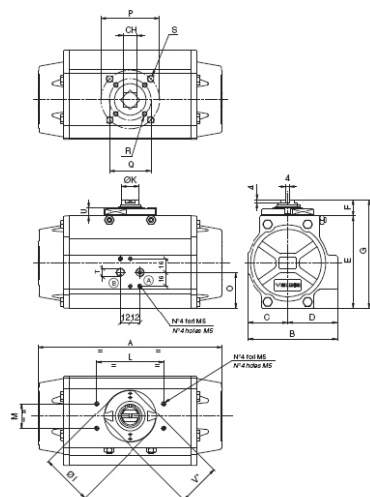
Temperatura fluido -20°C +85°C (tenute NBR)

Pressione massima utilizzo 10 bar

Rotazione 90° con regolazione ±10%

Impieghi: sistemi di controllo pneumatici - l'attuatore è accoppiabile con vari tipi di valvole (a sfera o farfalla vedi scheda prodotto dettagliato) grazie anche ad appositi kit di assemblaggio valvola attuatore.

A richiesta: tenuta Viton® - verniciatura epossidica - trattamenti speciali per impieghi in ambienti corrosivi.



Art. 031.8110

Dimensioni

Mod.	CH	A	B	C	D	E	F	ØI	ØK
52	11	139.5	71	30	41	69.5	20	42	12
63	14	162	80.5	35.5	45	80.5	20	48	15
75	17	207	94.5	42	52.5	97	20	61	19
85	17	237.5	106	47.5	58.5	108.5	20	61	22
100	17	271.5	123	55	68	121.5	20	61	22
115	22	328	137	64	73	141.5	30	84	32
125	22	366	148	68	80	153.5	30	84	32
140	27	428	164	76.5	87.5	176	30	88	35

Mod.	L	M	O	P	Q	R	S	T	U	V
52	80	30	26.5	50	36	M5x7.5	M6x9	1/8"	9	38
63	80	30	27.5	70	50	M6x8	M8x12	1/8"	9	41
75	80	30	35	70	50	M6x8	M8x12	1/8"	10.5	50
85	80	30	42	70	50	M6x8	M8x12	1/8"	10.5	50
100	80	30	50	102	70	M8x8	M10x14	1/4"	10.5	50
115	130	30	50	102	70	M8x12	M10x15	1/4"	16	-
125	130	30	61	102	70	M8x12	M10x15	1/4"	16	-
140	130	30	71	125	102	M12x18	M12x18	1/4"	16	-

Modelli 32 - 160 - 200 - 270 esecuzioni differenti con dimensionali su richiesta