

RUBINETTO A SFERA FILETTATO

Passaggio totale 3 vie in ottone PN 6/25

Art. 039.3110 Passaggio "T"

Art. 039.3210 Passaggio "L"

Esecuzione: corpo, manicotto e sfera in ottone CW617N - asta, bussola e perni in ottone CW614N - leva in acciaio DD11 - o-ring in Viton® - guarnizioni in PTFE - passaggio totale con manovra a "T" o a "L" - filettatura F/F/F - attacco ISO 5211 per attuatore.

Diametri: 1/4" ÷ 3"

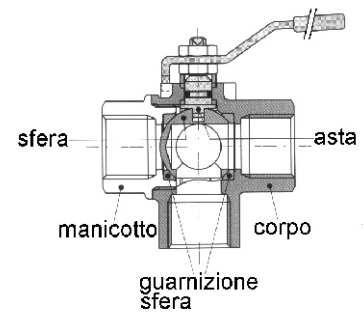
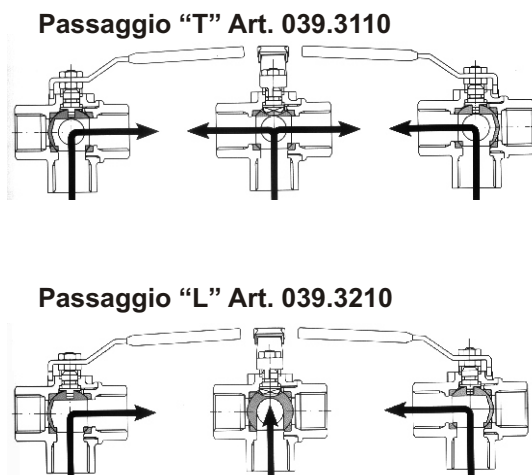
Pressione di esercizio 6 bar ÷ 25 bar

Temperatura di esercizio -15°C +120°C

Impieghi: impianti idrotermici e industriali.



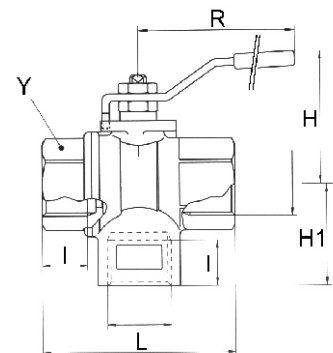
Art. 039.3110
Art. 039.3210



Art. 039.3110
Art. 039.3210

Dimensioni

| Ø | I | L | H1 | H | R | Y | PN | Peso "T" Kg | Peso "L" Kg |
|--------|------|-----|------|------|-----|-----|----|----------------|----------------|
| 1/4" | 11 | 52 | 26 | 60 | 115 | 22 | 25 | 0.33 | 0.34 |
| 3/8" | 11.4 | 52 | 26 | 60 | 115 | 22 | 25 | 0.31 | 0.31 |
| 1/2" | 15 | 64 | 33.5 | 62 | 115 | 27 | 25 | 0.43 | 0.44 |
| 3/4" | 16.3 | 74 | 39.5 | 73 | 115 | 32 | 16 | 0.57 | 0.61 |
| 1" | 19.1 | 89 | 47 | 76 | 115 | 41 | 16 | 0.73 | 0.92 |
| 1 1/4" | 21.4 | 100 | 54.5 | 79.5 | 115 | 50 | 10 | 1.15 | 1.28 |
| 1 1/2" | 21.4 | 110 | 61.5 | 95 | 170 | 55 | 10 | 1.82 | 2.00 |
| 2" | 25.7 | 130 | 73 | 101 | 170 | 70 | 10 | 2.77 | 3.17 |
| 3" | 33.3 | 197 | 106 | 152 | 260 | 105 | 6 | 9.01 | 9.50 |



Art. 039.3110
Art. 039.3210