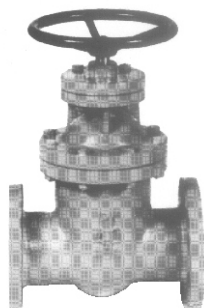


SARACINESCA FLANGIATA

In ghisa corpo cilindrico PN 25 - PN 40

Art. 048.0169 PN 25

Art. 048.0170 PN 40



Art. 048.0169
Art. 048.0170

Esecuzione: corpo, cappello, cuneo e flangetta in ghisa GG 30 - anelli di tenuta, asta e dado in ottone - tenuta o-ring in gomma - volantino in acciaio - vite interna.

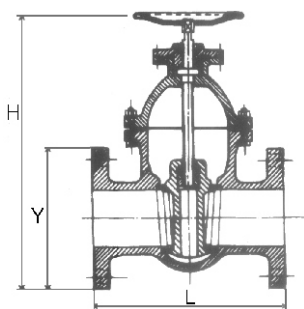
Diametri: DN 40 ÷ DN 350

Pressione massima 25/40 Bar

Temperatura massima 120°C

Impieghi: impianti idrici e di riscaldamento - acquedotti - impianti industriali.

A richiesta: esecuzione PN 64.



Art. 048.0169
Art. 048.0170

Dimensioni

DN	PN 25/40		PN 25		PN 40	
	L	H	Y	Peso Kg	Y	Peso Kg
40	250	350	150	22	150	22
50	250	350	165	22	165	22
65	290	390	185	34	185	34
80	310	440	200	46	200	46
100	350	500	235	60	235	60
125	400	570	270	85	270	85
150	450	650	300	120	300	120
200	550	800	360	207	375	215
250	650	930	425	320	450	340
300	750	1070	485	445	515	470
350	850	1200	555	600	580	650