

# VALVOLA DI RITEGNO

A disco in ottone attacchi filettati

Art. 067.0141 Guarnizione in fluoroelastomero

Art. 067.0151 Guarnizione in NBR

**Esecuzione:** corpo e manicotto in ottone CW 617 N UNI EN 12165 - guarnizione per ritegno in NBR (**Art.067.0141**) o fluoroelastomero (**Art.067.0151**) - otturatore e guida otturatore in resina polimerica - molla in acciaio inox AISI 302 - filettature secondo ISO 228/1.

**Caratteristiche:** il profilo dell'otturatore rende la valvola particolarmente idonea ad attenuare le conseguenze di colpi d'ariete di lieve entità.

## Diametri:

**Art. 067.0141** 1/4" ÷ 4" Temperatura massima 135°C

**Art. 067.0151** 1/4" ÷ 3" Temperatura massima 100°C

Pressione d'esercizio da 10 a 40 bar

Temperatura d'esercizio -20°C +100°C

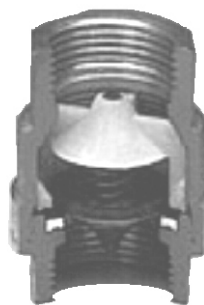
Pressione minima di apertura 0.025 bar

Pressione minima di tenuta 0.05 bar

**Impieghi:** acqua calda e fredda - aria compressa - olii - con guarnizione in fluoroelastomero la valvola è adatta per il passaggio di idrocarburi in genere non alogenati (benzene e kerosene). Può essere installata in qualsiasi posizione.



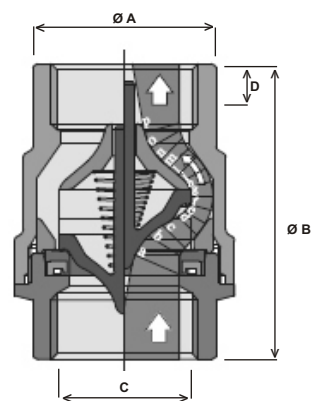
Art. 067.0141  
Art. 067.0151



Art. 067.0141  
Art. 067.0151

## Dimensioni

Ø	Ø A	Ø B	C	D	SW	Peso g
1/4"	28	46.5	10	10	21	97
3/8"	28	46.5	10	8.7	21	83
1/2"	34	50	15	9.7	26	147
3/4"	41.5	59	20	11.2	32	218
1"	50	67	25	12.7	39	340
1 1/4"	60.5	76	32	13.7	49	551
1 1/2"	73.5	90	40	15.7	56	913
2"	89	101	50	17.7	69	1414
2 1/2"	114	127	65	19.7	86	2519
3"	137	150	80	21.7	100	4447
4"	142	133.5	80	23	124	4234



Chiuso ← → Aperto  
Art. 067.0141  
Art. 067.0151