

SARACINESCA FLANGIATA

In acciaio carbonio corpo cilindrico vite interna PN 25 - PN 40

Art. 071.1525 PN 25

Art. 071.1540 PN 40

Esecuzione: corpo, coperchio e cuneo in acciaio carbonio 1.0619 - anello in acciaio carbonio 1.0511 - stelo in acciaio inox 13% cromo - sedi del corpo e del cuneo in acciaio inox 17% cromo - guarnizioni in grafite e acciaio inox AISI 316 - premistoppa in acciaio carbonio 1.0402 - tiranti in acciaio al molibdeno - dadi in acciaio carbonio 1.1191 - madrevite in acciaio inox AISI 316 NHT - volantino in acciaio stampato - scartamento secondo EN 558 serie 15 - flange secondo EN 1092-1-21-B1.

Diametri: DN 50 ÷ DN 150 (Art. 071.1525 PN 25)
DN 200 ÷ DN 800 (Art. 071.1540 PN 40)
Pressione d'esercizio (vedi tabella)
Temperatura massima 450°C

Impieghi: impianti industriali.

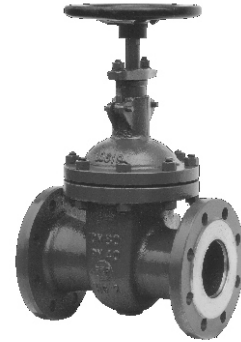
A richiesta: esecuzione PN 64.

Pressione d'esercizio

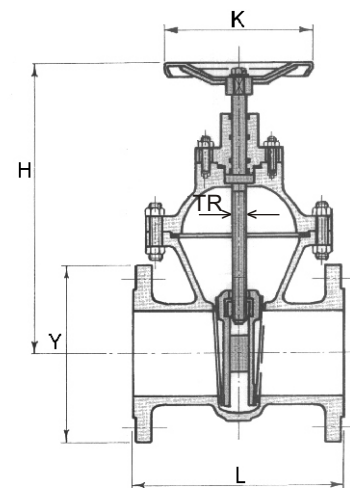
Temp °C	-10	0	20	100	150	200	250	300	350	400	425	450
PN 25	25	25	24.7	23.3	21.4	19.4	17.8	16.1	15	14.4	11.8	9.2
PN 40	40	40	39.5	37.3	34.2	31.1	28.4	25.8	24	23.1	18.9	14.8

Dimensioni

	DN	L	Y	H	TR	K	Peso Kg
PN 40	50	250	165	275	18x4	200	20
	65	270	185	320	20x4	200	30
	80	280	200	330	20x4	200	35
	100	300	235	365	20x4	200	50
	125	325	270	480	25x5	250	65
	150	350	300	500	25x5	250	95
PN 25	200	400	360	570	28x5	300	145
	250	450	425	700	32x6	400	215
	300	500	485	765	36x6	400	315
	350	550	555	915	36x6	500	385
	400	600	620	1030	40x7	500	570
	450	650	670	1140	40x7	500	755
	500	700	730	1240	50x8	600	815
	600	800	845	1440	50x8	600	1070
	700	900	960	1540	60x9	600	1925
	800	1000	1085	1710	70x10	600	2270



Art. 089.1525
Art. 089.1540



Art. 089.1525
Art. 089.1540