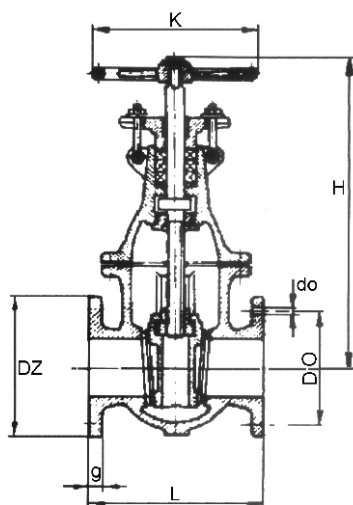


# SARACINESCA FLANGIATA

In acciaio carbonio corpo ovale vite interna PN 25

Art. 085.0055



Art. 085.0055

**Esecuzione:** corpo, coperchio e cuneo in acciaio al carbonio per getti GS-C25N - albero e sedi in acciaio inox X20Cr13 - anelli di tenuta sul corpo e sul cuneo in acciaio inox - flange forate e dimensionate secondo le norme EN1092-1 - dimensioni di ingombro secondo le norme DIN 3202 serie F5.

**Diametri: DN 40 ÷ DN 700**

Pressione massima 25 bar

Temperatura massima 250°C

**Impieghi:** impianti acqua - vapore - liquidi neutri con temperature non superiori a 250°C.

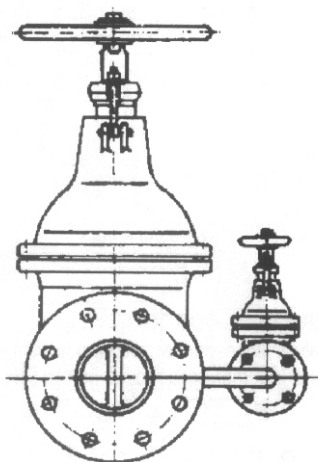
**A richiesta:** dal DN 200 al DN 700 possono essere fornite con by-pass - a vite esterna - esecuzione in acciaio inox.

## Pressione d'esercizio

PN	Pressione di prova		Pressione max di lavoro			
	Corpo	Sedi di tenuta	-10+100°C	150°C	200°C	250°C
25	38	25	25	21.6	19.6	17.2

## Dimensioni

DN	DZ	DO	do	n	g	L	H	K	Peso Kg
40	150	110	18	4	18	240	310	250	27
50	165	125	18	4	20	250	345	250	34
65	185	145	18	8	22	270	370	280	38
80	200	160	18	8	24	280	395	280	55
100	235	190	22	8	24	300	430	280	65
125	270	220	26	8	26	325	495	320	95
150	300	250	26	8	28	350	530	320	110
200	360	310	26	12	30	400	625	400	192
250	425	370	30	12	32	450	725	500	261
300	485	430	30	16	34	500	930	560	342
350	555	490	33	16	38	550	905	560	462
400	620	550	36	16	40	600	1040	720	691
500	730	660	36	20	44	700	1300	800	1098
600	845	770	39	20	46	800	1472	800	1580
700	960	875	42	24	50	900	1780	900	2300



Art. 085.0055  
con by-pass