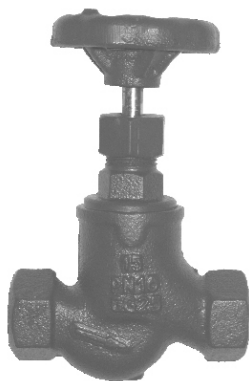


VALVOLA DI INTERCETTAZIONE

A flusso avviato filettata in ghisa GG 25 con tenuta premistoppa PN 16

Art. 085.0201



Art. 085.0201

Esecuzione: corpo e coperchio in ghisa grigia GG 25 - albero e disco in acciaio inox X20Cr13 - anelli di tenuta in acciaio inox X10Cr13 - tenuta tra corpo e coperchio Klinger SIL C 4400 - tenuta sull'albero Grafiflex 1140 - coperchio filettato secondo le norme DIN 2999 - costruzione e caratteristiche tecniche secondo le norme DIN 3230.

Diametri: 3/8" ÷ 2"

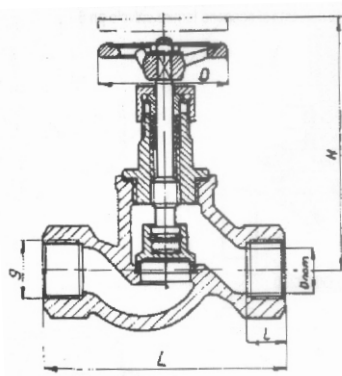
Pressione massima 16 bar

Temperatura massima 200°C

Impieghi: acqua calda e fredda - vapore - fluidi non aggressivi per temperature fino a 200°C.

Pressione di utilizzo

Pressione nominale (PN)	Pressione di prova del corpo (PN)	Pressione di prova delle sedi di tenuta (PN)	Pressione di esercizio	
			150°C	200°C
16	24	16	16	13.6



Art. 085.0201

Dimensioni

g	l	H	L	Kg
3/8"	12	112	85	0.7
1/2"	14	118	90	0.9
3/4"	16	118	100	1.0
1"	18	138	120	1.5
1"1/4	20	165	140	2.1
1"1/2	22	185	170	3.2
2"	24	198	200	4.3