

# VALVOLA DI INTERCETTAZIONE

A flusso avviato in acciaio tenuta premistoppa PN 40

Art. 085.0450 Via dritta

Art. 085.0451 Ad angolo

**Esecuzione:** corpo in acciaio al carbonio GP240GH - coperchio in Rst 42.2/GS-C25N - asta in inox X 20 Cr 13 - sede corpo in acciaio inox 15 CrNiMn 18.8 - sede tappo in acciaio inox X 20 Cr13 - guarnizione grafite - flange forate e dimensionate secondo EN1092-1 - scartamento secondo norme EN 558-1 serie 1.

**Diametri: DN 15 ÷ DN 200**

Pressione massima 40 bar

Temperatura massima 400°C

**Impieghi:** impianti vapore - impianti di trasmissione di calore - equipaggiamenti di caldaie - serbatoi di pressione.

**A richiesta:** tappo di regolazione - indicatore di posizione - sedi stellate - tappo con anello in P.T.F.E.

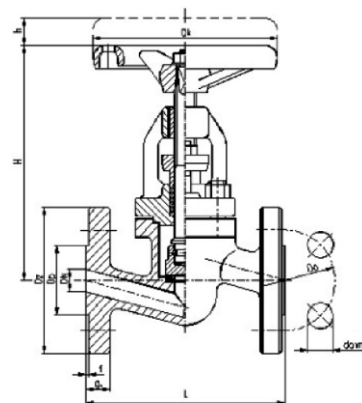
## Pressioni di esercizio

Pressione nominale PN	Pressioni max di esercizio (bar) in funzione della temperatura						
	120°C	200°C	250°C	300°C	350°C	400°C	425°C
40	40	35	32	28	24	21	16

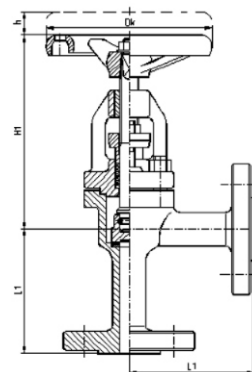
## Dimensioni

DN	Kv m³/h	Dz	Dp	Do	L	f	g	H	Dk	DZ	DW	L1	H1	Art.085.0450 Peso Kg
15	4	95	45	65	130	2	16	155	120	22	18	90	150	4.3
20	6	105	58	75	150	2	18	155	120	27	23	95	150	5.1
25	9	115	68	85	160	2	18	155	120	34	29	100	150	5.8
32	16	140	78	100	180	2	18	195	160	43	37	105	185	9.5
40	25	150	88	110	200	3	18	205	160	49	43	115	198	9.8
50	40	165	102	125	230	3	20	215	160	61	55	125	210	17.5
65	72	185	122	145	290	3	22	320	200	77	69	145	290	20.5
80	125	200	138	160	310	3	24	370	250	90	81	155	320	34.0
100	170	235	162	190	350	3	24	405	320	115	105	175	360	44.0
125	265	270	188	220	400	3	26	436	280	141	131	200	390	78.0
150	380	300	218	250	480	3	28	496	320	170	158	225	440	104.0
200	685	375	285	320	600	3	34	576	400	222	204	275	515	198.0

Art. 085.0450



Art. 085.0450



Art. 085.0451