

# VALVOLA DI INTERCETTAZIONE

A flusso avviato in ghisa PN 16 con soffietto

Art. 085.1020



Art. 085.1020

**Esecuzione:** corpo e coperchio in ghisa lamellare EN-GJL-250 - soffietto e sede del tappo acciaio inox X12 CrNi 18-9 - asta e sede del corpo inox X20 Cr 13 - volantino ghisa sferoidale EN-GJS-500 - tenuta di sicurezza e guarnizioni esente da amianto - scartamento e flangiatura secondo norme EN 1092-2 - superficie di tenuta con gradino UNI 2229.

**Diametri: DN 15 ÷ DN 200**

Pressione massima 16 bar

Temperatura d'esercizio -10+300°C

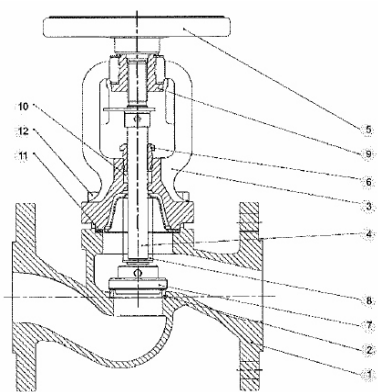
**Impieghi:** vapore - impianti di riscaldamento acqua calda e/o surriscaldata - equipaggiamento di caldaie o serbatoi in pressione.

## Rating temperatura/pressione

°C	-10	120	200	250	300
BAR	16	16	12,8	11,2	9,6

## Dimensioni

DN	L	H	D	volantino	Peso Kg
15	130	159	95	100	3.2
20	150	159	105	100	3.9
25	160	169	115	100	4.6
32	180	176	140	100	6.3
40	200	208	150	160	8.7
50	230	225	165	160	12.3
65	290	245	185	160	16.3
80	310	294	200	200	22.4
100	350	330	220	200	34
125	400	334	250	250	50
150	480	432	285	320	74
200	600	515	340	360	150



Art. 085.1020