

VALVOLA DI RITEGNO

A clapet in ghisa tenuta EPDM PN 16

Art. 085.1302



Art. 085.1302

Esecuzione: corpo e coperchio in ghisa lamellare EN-GJL-250 - clapet in ghisa sferoidale EN-GJS-500-7 - asta, perno e sede del corpo in acciaio inox X 20 Cr 13 - sede del clapet in gomma EPDM - guarnizione corpo coperchio in grafite con inserti NiCrSt - flange dimensionate secondo EN 1092-2 - foratura flange UNI PN 16 - gradino di tenuta UNI 2229 - scartamento secondo le norme EN 558-1 serie 48.

Diametri: DN 40 ÷ DN 250

Pressione massima 16 bar

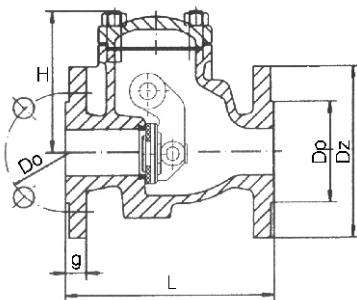
Temperatura massima 110°C

Impieghi: impianti di riscaldamento - condizionamento - approvvigionamento idrico - altri fluidi compatibili con i materiali di costruzione. L'asse di rotazione del disco deve rimanere orizzontale.

Archiata: certificazione PED 97/23/CE.

Dimensioni

DN	L	H	Dz	Dp	Do	do	n	g	Peso Kg
40	180	119	150	84	110	19	4	18	9
50	200	120	165	99	125	19	4	20	11
65	240	141	185	118	145	19	4	20	15.2
80	260	168	200	132	160	19	8	22	20.8
100	300	175	220	156	180	19	8	24	31.5
125	350	199	250	184	210	19	8	26	46
150	400	217	285	211	240	23	8	26	60
200	500	277	340	266	295	23	12	30	120
250	600	337	405	319	355	28	12	32	180
300	700	374	460	370	410	28	12	32	250



Art. 085.1302