

VALVOLA DI INTERCETTAZIONE

A farfalla wafer in PVC

Art. 249.0580

Esecuzione: corpo e lente in PVC-U - guarnizione corpo e o-ring in EPDM o Viton® - perno in acciaio zincato - gruppo divisore, leva di blocco e maniglia in alluminio.

Diametri: DN 65 ÷ DN 250

Pressione massima 10 bar

Temperatura massima +60°C

Impieghi: conduzione di acqua (irrigazione, trattamento acqua) - controllo fluidi.

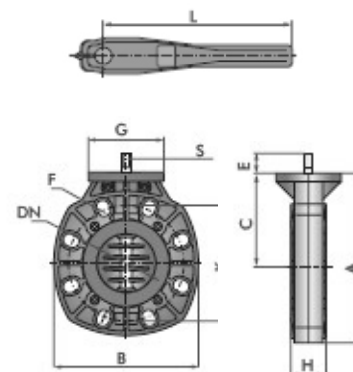
A richiesta: disponibili standard ISO/DIN, ANSI/ASTM, British Standard, JIS.



Art. 249.0580

Dimensioni

Ø	A	B	C	E	F	G	H	K	L	S	Fori
65	192	165	110	27	18	104	48	125/145	228	10	4
80	227	200	126	27	18	104	53	160/169	263	12	8
100	271	229	156	30	18	104	60	180/190	263	16	8
125	297	250	172	30	18	104	66	190/210	350	20	8
150	327	285	185	30	22	104	72	240	350	20	8
200	400	340	230	30	22	136	73	270/295	390	26	8
250	450	319	250	37	24	136	108	345/362	390		12



Art. 249.0580