

# VALVOLA DI RITEGNO

Piatta a clapet

Art. 271.0002 Acciaio carbonio

**Esecuzione:** esecuzione wafer - autocentrante - corpo in acciaio al carbonio - disco in acciaio inox AISI 316 - sede in Viton®.

**Diametri: DN 50 ÷ DN 800**

Pressione massima 50 bar

Temperatura massima +250°C

Temperatura minima -10°C

**Impieghi:** impianti idrici - impianti di condizionamento o ventilazione - sistemi di protezione - antincendio - industria navale - industria petrolifera.

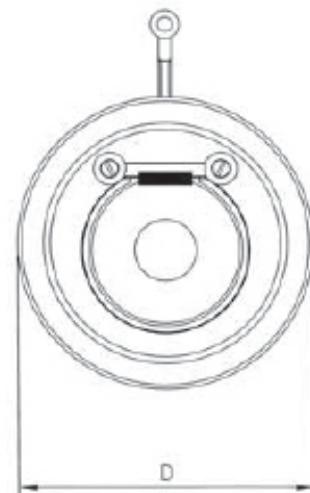
**Archiata:** esecuzione in acciaio inox AISI 316 (**Art. 271.1002**) o in bronzo all'alluminio - tenuta morbida o metallica - DN 32 e DN 40 - diametri superiori - certificazione PED 97/23/CE.

## Dimensioni

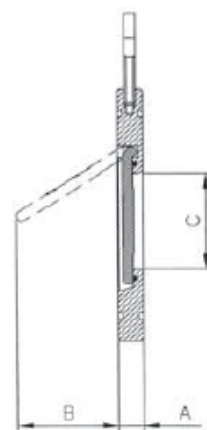
DN	A	B	C	D	Peso Kg
50	14	34	32	109	0.9
65	14	48	40	129	1.2
80	14	55	54	144	1.5
100	18	71	70	164	2.4
125	18	92	92	195	3.4
150	20	115	112	220	4.6
200	22	138	154	275	7.5
250	26	179	200	330	13.1
300	32	185	240	387	20.4
350	38	258	270	448	32
400	44	300	310	495	48
450	50	331	360	557	63
500	56	368	405	617	87
600	62	435	486	734	130
700	68	530	580	805	215
800	80	620	670	911	280



Art. 271.0002



Art. 271.0002



Art. 271.0002