

# FLANGIA

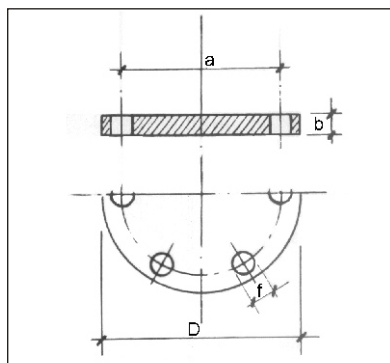
## Cieca EN 1092-1-05 PN 6 PN 10 e PN 16

(EX UNI 6091-67, UNI 6092-67 e UNI 6093-67)

Art. 400.6091 PN 6

Art. 400.6092 PN 10

Art. 400.6093 PN 16



**Esecuzione:** in acciaio S235JR - interamente tornite - forate secondo la tabella - superficie di tenuta con righe fonometriche.

**Diametri:** DN 10 ÷ DN 500

**A richiesta:** esecuzione in acciaio A105 o altre tipologie di acciaio - certificato EN10204 3.1.

### Dimensioni e pesi

DN	PN 6						PN 10						PN 16					
	Diam. D	Mezz. a	Spess. b	Fori n°	Diam. f	Peso circa Kg	Diam. D	Mezz. a	Spess. b	Fori n°	Diam. f	Peso circa Kg	Diam. D	Mezz. a	Spess. b	Fori n°	Diam. f	Peso circa Kg
10	75	50	12	4	11	0.38	90	60	16	4	14	0.722	90	60	16	4	14	0.722
15	80	55	12	4	11	0.438	95	65	16	4	14	0.813	95	65	16	4	14	0.813
20	90	65	14	4	11	0.657	105	75	18	4	14	1.14	105	75	18	4	14	1.14
25	100	75	14	4	11	0.821	115	85	18	4	14	1.38	115	85	18	4	14	1.38
32	120	90	14	4	14	1.18	140	100	18	4	18	2.03	140	100	18	4	18	2.03
40	130	100	14	4	14	1.39	150	110	18	4	18	2.35	150	110	18	4	18	2.35
50	140	110	14	4	14	1.62	165	125	18	4	18	2.88	165	125	18	4	18	2.88
65	160	130	14	4	14	2.14	185	145	18	8	18	3.51*	185	145	18	8	18	3.51*
80	190	150	16	4	18	3.43	200	160	20	8	18	4.61	200	160	20	8	18	4.61
100	210	170	16	4	18	4.22	220	180	20	8	18	5.65	220	180	20	8	18	5.65
125	240	200	18	8	18	6.1	250	210	22	8	18	8.13	250	210	22	8	18	8.13
150	265	225	18	8	18	7.51	285	240	22	8	22	10.5	285	240	22	8	22	10.5
200	320	280	20	8	18	12.3	340	295	24	8	22	16.5	340	295	24	12	22	16.2
250	375	335	22	12	18	18.5	395	350	26	12	22	24.1	405	355	26	12	26	25
300	440	395	22	12	22	25.5	445	400	26	12	22	30.8	460	410	28	12	26	35.1
350	490	445	22	12	22	31.8	505	460	26	16	22	39.6	520	470	30	16	26	48
400	540	495	22	16	22	38.5	565	515	26	16	26	49.4	580	525	32	16	30	63.5
450	595	550	24	16	22	51.2	615	565	28	20	26	63	640	585	40	20	30	96.6
500	645	600	24	20	22	60.1	670	620	28	20	26	75.2	715	650	44	20	33	133