

VALVOLA A GALLEGGIANTE

Automatica filettata in inox

Art. 600.0153 Corpo valvola

Art. 600.0152 Sfera in inox

Esecuzione: corpo, dado di fissaggio, pistone, perno, asta, cursore, vite testa esagonale e sfera a galleggiante in acciaio inox AISI 304 - rondella in PTFE - guarnizione in gomma.

Diametri: 3/8" ÷ 2"

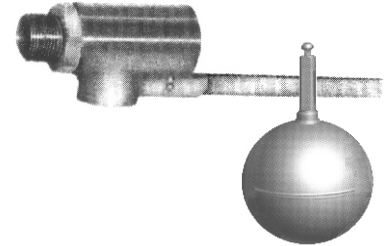
Pressione massima 4bar

Temperatura massima 110°C

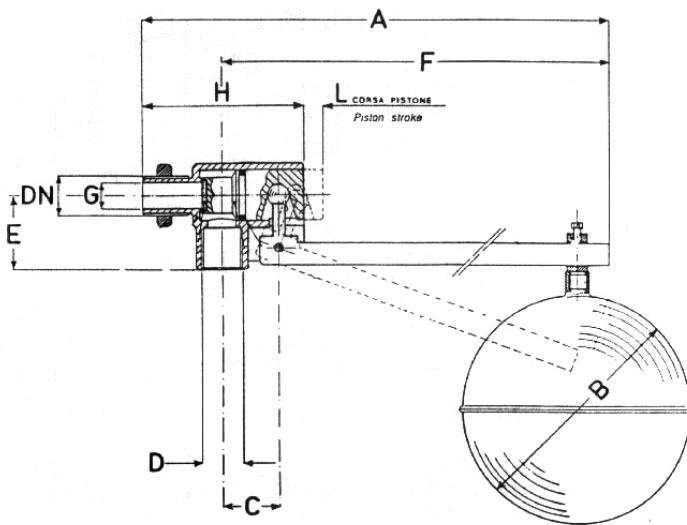
Pressione differenziale massima 4 bar.

Impieghi: impianti idrici - chimici - alimentari - acqua condensata.

Archiata: diametri 2"½ e 3".



Corpo valvola art. 600.0153
Sfera inox art. 600.0152



Dimensioni

DN	A	B ΔP 2 Bar	B ΔP 4 Bar	C	E	F	G	H	L
3/8"	445	105	120	27	38	405	11	80	4
1/2"	506	120	160	32	40	430	14	98	6
3/4"	595	160	220	38	50	440	17	107	10
1"	597	220	240	42	55	532	23	127	10
1"1/4	597	220	240	54	67	520	30	155	12
1"1/2	617	240	260	60	70	538	36	170	13
2"	669	260	300	80	80	575	47	205	15