

# VALVOLA DI RITEGNO

A clapet in acciaio flangiata ANSI

Art. 834.1860 ANSI 150 Lbs

Art. 834.3860 ANSI 300 Lbs

Art. 834.6860 ANSI 600 Lbs

**Esecuzione:** corpo, coperchio e cerniera in acciaio ASTM A.216 WCB - battente e anello della sede trattati e rettificati - accoppiamento corpo-coperchio flangiato - sede, battente, spinotto, tappi, rosetta, dado e spina in ASTM A. 182 F6 - tiranti in ASTM A. 193 B7 - dadi in ASTM A. 194 2H - seggi rinnovabili - guarnizione esente amianto - dimensionamento secondo le norme API STD 600 - scartamento secondo le norme ANSI B 16.10 - flangiatura e attacchi a saldare di testa secondo le norme ANSI B 16.5 - certificazione secondo norme vigenti.

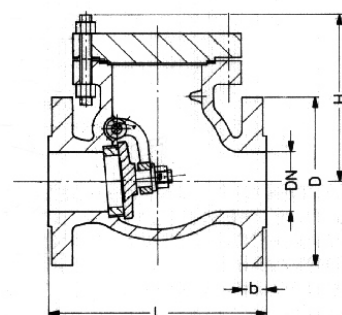
**Diametri: 1"½ ÷ 24"**

**Impieghi:** impianti petrolchimici - gas pericolosi - impianti chimici - impianti idrici - impianti termici.

**A richiesta:** battente con teflon o gomma - con contrappeso - con ammortizzatore - con sedi integrali - attacchi a saldare di testa Bw - attacchi UNI-DIN - esecuzione ANSI 900 Lbs e ANSI 1500 Lbs.



Art. 834-860



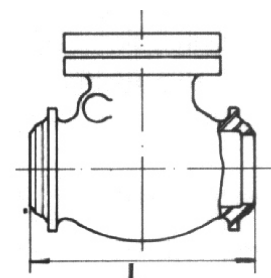
Art. 834-860

## Temperatura/Pressione

Mod.	-29°+38°	50°	100°	150°	200°	250°	300°	350°	400°	425°	450°	500°	525°
ANSI 150	19.6	19.2	17.7	15.8	14.0	12.1	10.2	8.4	6.5	5.6	4.7	2.8	1.9
ANSI 300	51.1	50.1	46.4	45.2	43.8	41.7	38.7	37.0	34.5	28.8	20.0	8.8	5.2
ANSI 600	102.1	100.2	92.8	90.5	87.6	83.4	77.5	73.9	69.0	57.5	40.1	17.6	10.4

## Dimensioni

DN	ANSI 150 Lbs				ANSI 300 Lbs				ANSI 600 Lbs			
	L	D	b	H	L	D	b	H	L	D	b	H
1"½	165	127.0	16	140	241	155.6	20.6	140	241	155.6	22.2	163
2"	203	152.4	18	150	267	165.1	22.2	150	292	165.1	25.4	194
2"½	216	177.8	18	180	292	190.5	25.4	180	330	190.5	28.6	211
3"	241	190.5	21	195	318	209.5	28.6	200	356	209.5	31.7	230
4"	292	228.6	23.8	220	356	254.0	31.7	225	432	273.0	38.1	292
5"	330	254.0	23.8	230	400	279.4	34.9	270	508	330.2	44.4	306
6"	356	279.4	25.4	270	445	317.5	36.5	300	559	355.6	47.6	368
8"	495	342.9	28.6	330	534	381.0	41.3	355	660	419.1	55.6	408
10"	622	406.4	30.2	350	622	444.5	47.6	390	787	508.0	63.5	468
12"	699	482.6	31.7	400	711	520.7	50.8	445	838	558.8	66.7	516
14"	787	533.4	34.9	440	838	584.2	54.0	495	889	603.2	69.8	564
16"	864	596.9	36.5	490	864	647.7	57.1	530	991	685.6	76.2	666
18"	978	635.0	39.7	550	978	711.2	60.3	610	1092	742.9	82.5	740
20"	978	698.5	42.9	620	1016	744.7	63.5	660	1194	812.8	88.9	838
24"	1295	812.8	47.6	740	1346	914.4	69.8	750	---	---	---	---



Art. con attacchi BW