

FILTRO

In acciaio flangiato ANSI

Art. 834.1821 ANSI 150 Lbs

Art. 834.3821 ANSI 300 Lbs

Art. 834.6821 ANSI 600 Lbs

Esecuzione: corpo e coperchio inbullonato in acciaio ASTM A.216 WCB - elemento filtrante estraibile in acciaio inox 304 - bulloneria in ASTM A. 193 B7 - guarnizione esente amianto - dimensionamento secondo le norme API STD 600 - scartamento secondo le norme ANSI B 16.10 - flangiatura e attacchi a saldare di testa secondo le norme ANSI B 16.5 - certificazione secondo norme vigenti.

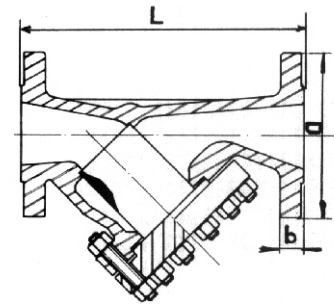
Diametri: 1"½ ÷ 16"

Impieghi: impianti petrolchimici - gas pericolosi - vapore - impianti chimici - impianti idrici - impianti termici.

A richiesta: con tappo di spurgo - con valvola di scarico - esecuzione speciale dell'elemento filtrante - attacchi a saldare di testa BW - con camicia di riscaldamento.



Art. 834._821



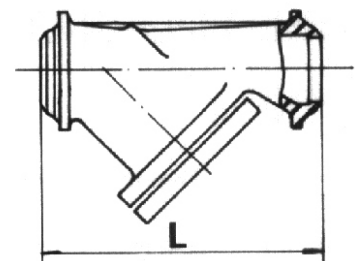
Art. 834._821

Temperatura/Pressione

Mod.	-29°+38°	50°	100°	150°	200°	250°	300°	350°	400°	425°	450°	500°	525°
ANSI 150	19.6	19.2	17.7	15.8	14.0	12.1	10.2	8.4	6.5	5.6	4.7	2.8	1.9
ANSI 300	51.1	50.1	46.4	45.2	43.8	41.7	38.7	37.0	34.5	28.8	20.0	8.8	5.2
ANSI 600	102.1	100.2	92.8	90.5	87.6	83.4	77.5	73.9	69.0	57.5	40.1	17.6	10.4

Dimensioni

Ø	ANSI 150 Lbs			ANSI 300 Lbs			ANSI 600 Lbs		
	L	D	b	L	D	b	L	D	b
1"½	165	127.0	16	229	155.6	20.6	241	155.6	22.2
2"	203	152.4	18	267	165.1	22.2	292	165.1	25.4
2"½	216	177.8	18	292	190.5	25.4	330	190.5	28.6
3"	241	190.5	21	318	209.5	28.6	356	209.5	31.7
4"	292	228.6	23.8	356	254.0	31.7	432	273.0	38.1
5"	356	254.0	23.8	400	279.4	34.9	508	330.2	44.4
6"	406	279.4	25.4	445	317.5	36.5	559	355.6	47.6
8"	495	342.9	28.6	559	381.0	41.3	660	419.1	55.6
10"	622	406.4	30.2	622	444.5	47.6	787	508.0	63.5
12"	699	482.6	31.7	711	520.7	50.8	838	558.8	66.7
14"	787	533.4	34.9	762	584.2	54.0	---	---	---
16"	915	596.9	36.5	---	---	---	---	---	---



Art. 834._821
con attacchi BW